

УДК 551.508;556.51;504.75;621.317.39.084.2;620.91

РАСЧЕТ ПОТРЕБЛЯЕМОЙ МОЩНОСТИ СТАНЦИИ МОНИТОРИНГА ГИДРОМЕТЕОРОЛОГИЧЕСКИХ ПАРАМЕТРОВ РЕКИ ДНЕПР

А. С. Ревко¹, А. А. Велигорский¹, А. Л. Приступа¹, Ю. В. Крышнев²

¹Черниговский национальный технологический университет, Украина

²Учреждение образования «Гомельский государственный технический университет имени П. О. Сухого», Республика Беларусь

В последнее время возрастает число аномальных природных катаклизмов и техногенных явлений, приводящих к быстрому повышению уровня больших и малых рек, изменения экологических параметров воды. В связи с этим возрастает роль станций мониторинга гидрометеорологических и экологических параметров. Для повышения эффективности мониторинга сеть таких станций постоянно расширяется, при этом часто они устанавливаются в местах, удаленных от системы централизованного электроснабжения. В качестве источников энергии таких объектов применяются возобновляемые источники энергии (фотоэлектрические панели, гидрогенераторы, ветрогенераторы). Целью международного проекта «THEOREMS-Dnipro» является возведение двух автономных станций гидрометеорологического/экологического мониторинга реки Днепр в приграничном украинско-белорусском районе. Питание данных станций будет осуществляться от фотоэлектрических панелей. Для обеспечения эффективной работы станций, оптимизации массогабаритных показателей важно правильно выбрать мощность фотоэлектрических панелей и емкость аккумулятора системы питания. Исходной информацией для этого служат данные об уровнях напряжения питания и токе потребления каждого датчика и элемента станции. Структурная схема блока питания станции мониторинга представлена на рис. 1.

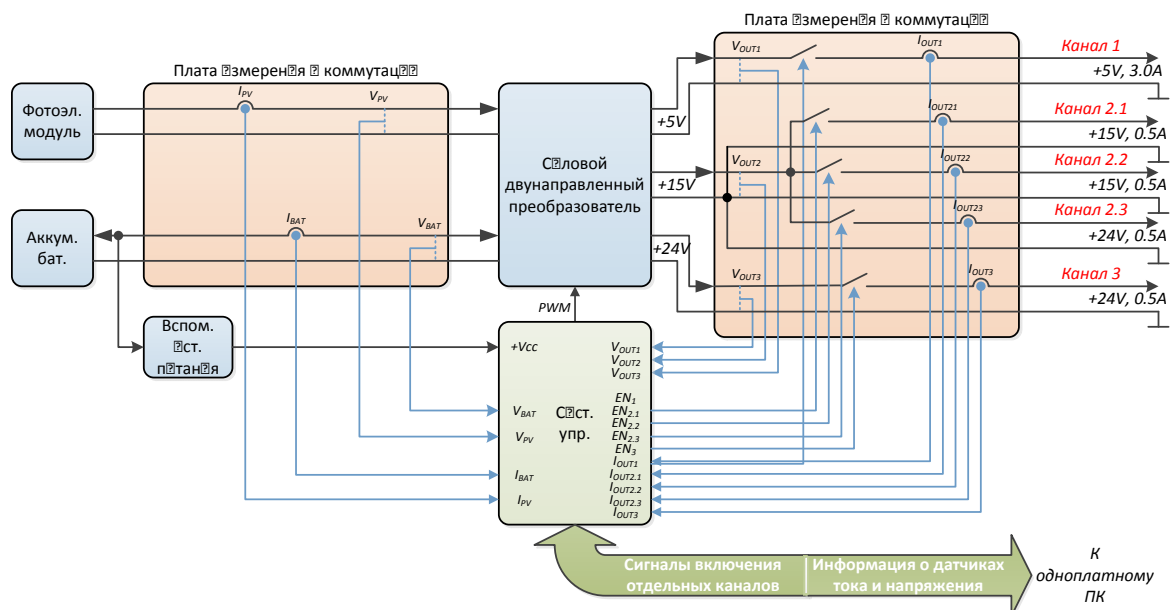


Рис. 1. Структурная схема системы питания станции мониторинга

Рассмотрим назначение ее составных частей. Фотоэлектрический модуль необходим для получения электрической энергии от солнечного излучения. Аккумуляторная батарея используется для питания системы при недостатке солнечной мощности (ночь, облачность и т. п.). Две платы измерения и коммутации используются для контроля текущего состояния системы и подключения источников и потребителей энергии. Силовой двунаправленный преобразователь формирует необходимые напряжения для питания системы, а также обеспечивает заряд и питание от аккумуляторной батареи. Система управления преобразователем контролирует текущие значения параметров, и по запросу с одноплатного компьютера (центрального контроллера всей информационно-измерительной системы) осуществляет необходимую коммутацию потребителей. Вспомогательный источник питания используется для питания системы управления.

Для расчета системы питания (выбор фотоэлектрического преобразователя, аккумуляторной батареи и др.) необходимо рассчитать суммарную потребляемую мощность всех потребителей электрической энергии, для чего был разработан соответствующий скрипт, позволивший автоматизировать процесс расчета и заложить возможность оптимизации проектных решений по системе питания. На рис. 2 приведен результат работы скрипта для одного из вариантов системы.

№	Назва	Uж, В	Iж, А	від. час	ККД	Pж, Вт	Uп, В	Iп, А	Pп, Вт
1	ДРВг	12.000	0.030	0.250	0.850	0.106	0.000	0.000	0.000
2	ДРВр	24.000	0.000	0.250	0.850	0.000	0.000	0.000	0.000
3	ДРВрр	24.000	0.000	0.250	0.850	0.000	0.000	0.000	0.000
4	ДТВ	12.000	0.030	0.250	0.850	0.106	0.000	0.000	0.000
5	ІДП	24.000	0.040	0.250	0.850	0.282	24.000	0.600	14.400
6	ІДВО	24.000	0.040	0.250	0.850	0.282	24.000	0.600	14.400
7	ДЕПВ	24.000	0.210	0.010	0.850	0.058	0.000	0.000	0.000
8	ДР*	12.000	0.000	0.250	0.850	0.000	0.000	0.000	0.000
9	ПРСК	5.000	0.500	1.000	0.850	2.941	0.000	0.000	0.000
10	ОК	12.000	3.000	0.330	0.850	13.976	0.000	0.000	0.000
11	ТМ	5.000	2.000	0.100	0.850	1.176	0.000	0.000	0.000
12	ВПКЖ	24.000	0.200	1.000	1.000	4.800	0.000	0.000	0.000
13	ДКО	12.000	0.015	0.250	0.850	0.053	12.000	4.500	54.000

Потужність споживання системи без підтриму: 23.782824 Вт
 Потужність споживання підтриму: 82.800000 Вт
 Потужність споживання системи з підтримом: 106.582824 Вт

Рис. 2. Пример результатов работы скрипта

В качестве входных параметров используются напряжения и токи всех потребителей электрической энергии в системе, КПД каждого преобразователя и относительное время работы каждого элемента системы. Так, например, в соответствии с [1]–[3] съём показаний с датчиков может происходить не непрерывно, а несколько раз в час, что позволяет подавать питание на датчики только в момент измерений, сокращая таким образом энергозатраты.

Кроме того, в расчетах и разработанном скрипте учтено, что одноплатный компьютер и телекоммуникационный модуль, входящие в состав системы мониторинга, периодически переводятся режим пониженного энергопотребления, а датчики ветра [4] и датчики осадков [5] в холодное время года работают в режиме с подогревом.

Таким образом, используя разработанный скрипт, можно оперативно вычислять потребляемую мощность системы станции мониторинга с целью ее оптимизации.



The project is co-funded
by the European Union

Литература

1. ТКП 17.10-08/1–2008 (Республика Беларусь). Правила проведения гидрологических наблюдений и работ. Часть 1.
2. ТКП 17.10-16–2009 (Республика Беларусь). Правила проведения гидрометеорологических наблюдений и работ на озерах и водохранилищах.
3. ТКП 17.10-23–2010 (Республика Беларусь). Правила организации государственной сети гидрометеорологических измерений и сети наблюдений для целей мониторинга окружающей среды.
4. Техническое описание WINDCAP Ultrasonic Wind Sensor WXT532. – Режим доступа: <https://www.vaisala.com/sites/default/files/documents/WXT532-Datasheet-B211593EN-B.pdf>.
5. Техническое описание ОТТ Pluvio² – Weighing Rain Gauge <https://www.ott.com/en-us/products/accessories-109/ott-pluvio2-weighing-rain-gauge-963/>.