

# ЛАБОРАТОРНЫЙ СТЕНД ДЛЯ ИЗУЧЕНИЯ ПРОЦЕССОВ ИЗМЕНЕНИЯ НАПРАВЛЕНИЯ МОЩНОСТИ В ЭЛЕКТРИЧЕСКИХ СЕТЯХ

**Д. И. Зализный**

*Учреждение образования «Гомельский государственный технический университет имени П. О. Сухого», Республика Беларусь*

Учет направления активной и реактивной мощности в электрических сетях является важным фактором как на этапе проектирования, так и на этапе эксплуатации систем электроснабжения. Поэтому очевидно, что при обучении инженеров-энергетиков этому вопросу нужно уделять серьезное внимание.

На кафедре «Электроснабжение» ГГТУ им. П. О. Сухого автором был создан и собран при участии студентов лабораторный стенд «Измерительные органы направления мощности» (рис. 1), предназначенный для изучения процессов изменения направления мощности в электрических сетях и принципов работы аппаратных средств, обеспечивающих реагирование при смене знака мощности.

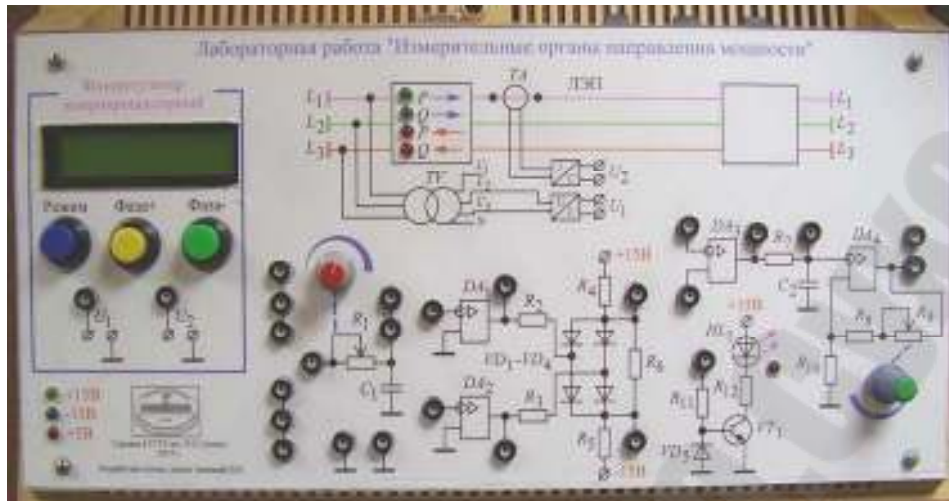


Рис. 1. Внешний вид лабораторного стенда

Структурно стенд состоит из микропроцессорного фазорегулятора и электронной схемы измерительного органа направления мощности (рис. 2). Эта схема позволяет имитировать процессы, выполняемые программным обеспечением микропроцессорных средств, реагирующих на направление мощности в электрических сетях.

В левой части стенда расположен электронный фазорегулятор, реализованный на основе микроконтроллера Atmega8535 и генерирующий два напряжения синусоидальной формы  $U_1$  и  $U_2$ . Значение фазы каждого из генерируемых напряжений можно изменять во всем угловом диапазоне с шагом  $\pm 2^\circ$  с помощью кнопок «Фаза+» и «Фаза-» и наблюдать это значение на дисплее. При нажатии на кнопку «Режим» на дисплее отображаются две надписи. Первая надпись «Фаза напряжения» соответствует изменению фазы напряжения  $U_1$ , условно пропорционального напряжению в линии электропередачи (ЛЭП). Вторая надпись «Фаза тока» соответствует изменению фазы напряжения  $U_2$ , условно пропорционального току в ЛЭП.

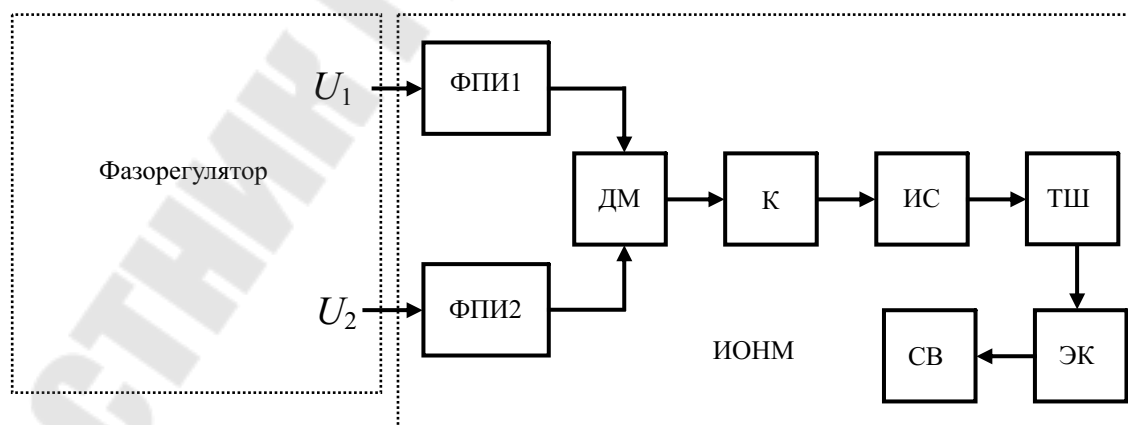


Рис. 2. Структурная схема лабораторного стенда:  
 ФПИ – формирователь прямоугольных импульсов; ДМ – диодный мост;  
 К – компаратор; ИС – интегрирующая схема; ТШ – триггер Шмидта;  
 ЭК – электронный ключ; СВ – светодиод;  
 ИОНМ – измерительный орган направления мощности

В верхней части стенда изображен фрагмент схемы электроснабжения в виде трехфазной трехпроводной высоковольтной ЛЭП, с противоположных концов которой располагаются высоковольтные выключатели.

Внутри первого выключателя расположены 4 светодиода, указывающие направления активной  $P$  и реактивной  $Q$  мощности. Положительным считается направление от шин подстанции в ЛЭП.

Напряжение  $U_1$  условно формируется через измерительный трансформатор напряжения  $TV$  и измерительный преобразователь «напряжение–напряжение». Напряжение  $U_2$  условно формируется через измерительный трансформатор тока  $TA$  и измерительный преобразователь «ток–напряжение».

Таким образом, в лабораторном стенде имитируется девяностоградусная схема подключения ИОНМ.

В методических указаниях к лабораторной работе студентам предлагается выполнить измерения и построить угловую характеристику ИОНМ, рассчитать коэффициент возврата и угол максимальной чувствительности, сделать выводы о влиянии знаков активной и реактивной мощности на срабатывание и возврат ИОНМ. Кроме этого, студенты изучают осциллограммы в различных узлах ИОНМ, что позволяет более глубоко и правильно понять как физику процессов изменения направления мощности в электрических сетях, так и особенности функционирования и настройки электронных ИОНМ.

Разработанный лабораторный стенд будет использоваться для выполнения лабораторной работы по дисциплинам «Автоматизация электрических сетей» и «Микроэлектронные и микропроцессорные устройства в энергетике».

В сборке и испытаниях стенда принимали участие студенты группы ЭС-31: Д. С. Солодкин, А. А. Калининская, А. А. Старовойтов, студентка группы Э-32 А. Н. Шепелевич и магистрант И. В. Чашечкин. Автор выражает им благодарность.