

АНАЛИЗ ПРОЦЕССА САМОЗАТАЧИВАНИЯ НОЖЕЙ ИЗМЕЛЬЧАЮЩЕГО БАРАБАНА КОРМОУБОРОЧНОГО КОМБАЙНА

Е. П. Шельманова

*Учреждение образования «Гомельский государственный технический
университет имени П. О. Сухого», Беларусь*

Научный руководитель В. Б. Попов

Кормоуборочный комбайн выполняет скашивание растений, подбор, измельчение растений и др. Измельчение – главная и наиболее энергоемкая операция. Измельчающие барабаны имеют плоские ножи с плоскими подножевыми пластинами. Способность лезвия разделять растительный материал на части путем передачи ему через режущую кромку усилий, приложенных к ножу, называется его режущей способностью, которая меняется в процессе его использования, так как вследствие износа меняется острота лезвия и угол его заточки. Существует ряд технических мероприятий по повышению износостойкости и долговечности режущих элементов:

1. Выбор рациональных, с точки зрения износа, конструктивных геометрических параметров режущего элемента, таких как величина угла заточки, местоположение и величина дополнительной фаски у лезвия, величина угла скольжения лезвия.

2. Выбор оптимальных параметров режима резания, таких как скорость резания, толщина перерезаемого слоя материала, интенсивность предварительного (перед резанием) уплотнения материала.

3. Применение износостойких материалов для ножей, а также нанесение износостойких покрытий с твердостью 58–62 HRC [3].

Только комплексное использование всех возможностей, которые позволяет осуществить каждая из указанных групп мероприятий, может дать наибольший эффект. Все возможные методы направлены на повышение износостойкости и долговечности режущих элементов, а именно – достижение самозатачиваемости лезвий. Самозатачиваемость – это свойство лезвия, обеспечивающее сохранение им в процессе износа его первоначального рационального профиля или, точнее, таких параметров, как острота и угол заточки. Такое свойство может быть достигнуто, если удовлетворяются условия равного темпа (скорости) изнашивания сильно нагруженной и менее нагруженной частей лезвия. Удовлетворение указанного условия обеспечивается изготовлением ножей из материалов, слои которых различно противостоят изнашиванию, что позволяет располагать их в лезвии соответственно износному действию процесса резания. Решение указанной задачи возможно при знании характера взаимодействия лезвия с материалом и закономерностей его изнашивания в процессе резания. В двухслойном лезвии режущий слой обеспечивает остроту и износостойкость резца, поэтому он должен иметь достаточно малую толщину при высокой износостойкости материала. Несущий слой должен иметь такие размеры и свойства материала, чтобы, обеспечивая прочность резца, изнашиваться одновременно с режущим слоем, не утолщая лезвие и не оголяя чрезмерно режущий слой [1].

Известно, что явление самозатачивания возможно только в определенном диапазоне соотношений твердостей слоев: $HB_1/HB_2 = 2,6-2,9$. В случае уменьшения этого соотношения происходит затупление лезвия, а при его превышении – заострение, что приводит в конце концов к поломке кромки (рис. 1) [1]. Для получения эффекта самозатачивания необходимо определенное соотношение линейного износа по кромке и фаске лезвия для того, чтобы форма естественного износа совпадала с изначальной формой лезвия. Образование устойчивой формы естественного износа приводит не только к уменьшению скорости и интенсивности изнашивания, но и к снижению энергетических затрат на трение [1].

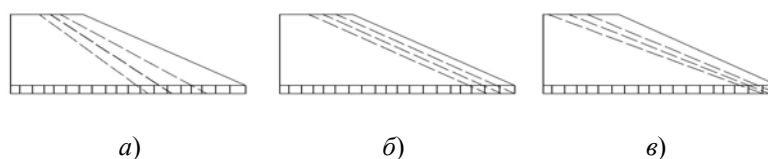


Рис. 1. Возможные варианты изнашивания лезвий:
а – затупление; б – самозатачивание; в – самозаострение

Профиль лезвия в поперечном сечении (рис. 2) имеет фаски A и B и режущую кромку C . Изменение профиля в процессе работы лезвия обусловлено характером и скоростью износа каждой из его фасок и режущей кромки.

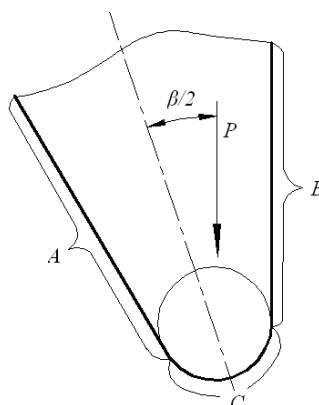


Рис. 2. Схема кромки лезвия

Поскольку лезвие имеет одностороннюю заточку, то сила резания не совпадает с направлением биссектрисы угла заточки. При этом поверхность C кромки изнашивается интенсивнее, чем фаска B , и тем более чем фаска A . Обозначим V_A , V_B , V_C – скорости линейного изнашивания по граням A , B и фаске C . При условии нормального резания лезвие изнашивается несимметрично относительно биссектрисы угла заточки. В таком случае условие изнашивания выражается неравенством [1] $V_C > V_B > V_A$, при этом лезвие приобретает форму, показанную на рис. 3, а.

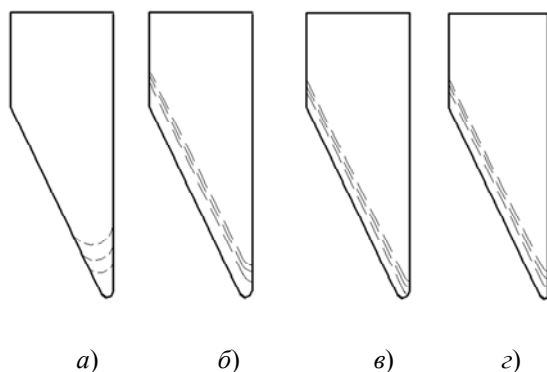


Рис. 3. Схемы изнашивания лезвий:
a – при условии нормального резания; *б* – в результате трения;
в – при повышении изнашивающего свойства;
г – при нанесении износостойкого покрытия

В кормоуборочном комбайне лезвия работают в паре с противорежущим элементом. К материалу противорежущего элемента предъявляются такие же высокие требования по износостойкости, как и к ножу. При изнашивании следует учитывать износ в результате трения о противорежущий элемент (со стороны кромки *A*). В данном случае условие изнашивания выражается неравенством $V_A > V_C > V_B$ [2]. Форма лезвия показана на рис. 3, *б*. Повышением изнашивающего свойства противорежущего элемента можно добиться увеличения скорости изнашивания по фаске *A*. Форма ножа, изношенного таким образом, показана на рис. 3, *в*. То же можно наблюдать в случае нанесения износостойкого покрытия на фаску *B* (рис. 3, *г*). Именно так изнашиваются самозатачивающиеся лезвия, работающие в паре с противорежущим элементом. Используя трение соответствующих поверхностей лезвия о противорежущие элементы, можно управлять скоростью их изнашивания и тем самым влиять на изменение формы лезвия в процессе его работы. Таким образом, управляя скоростью изнашивания различных поверхностей лезвия (*A*, *B*, *C* на рис. 2), можно обеспечить его самозатачивание. Позиция *б* на рис. 3 показывает использование в практике (лезвия сегмента режущего аппарата комбайна) эффекта самозатачивания лезвия о противорежущую пластину [1].

Аналитическое определение эффекта самозатачивания. Соотношение нормального давления по кромке к нормальному давлению по фаске будет являться условием самозатачивания [2]. Представляет интерес получение уравнения самозатачивания в общем виде для любого (однослойного или двухслойного) лезвия. Для этого рассмотрим схему, изображенную на рис. 4. Предположим, что *a* – первоначальный профиль лезвия, а *b* – профиль самозатачивающегося лезвия спустя некоторое время работы с износом по всем граням и по кромке. Тогда точка a_1 переходит в точку b_1 , а вектор перемещения показывает направление движения одноименных точек профиля лезвия. Приняв, что смещение профиля произошло за единицу времени, можно считать, что векторы скоростей линейного изнашивания V_A , V_B , V_C будут равны линейным износам ΔA , ΔB и ΔC .

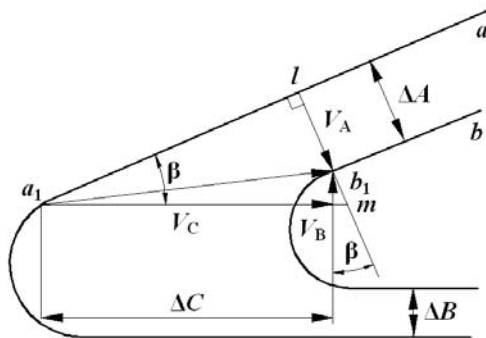


Рис. 4. Схема изнашивания самозатачивающегося лезвия

После преобразования условия $\sin \beta = (V_B / \cos \beta + V_A) / (V_C + V_B \operatorname{tg} \beta)$ для прямоугольного треугольника $a_1 m l$ получим уравнение самозатачивания в общем виде:

$$V_B \cos \beta + V_F = V_C \sin \beta.$$

Оно справедливо как для однослойного, так и для многослойного лезвия.

Литература

1. Резник, Н. Е. Теория резания лезвием и основы расчета режущих аппаратов / Н. Е. Резник. – М. : Машиностроение, 1975. – 311 с.
2. Бараян, А. Г. Получение эффекта самозатачивания / А. Г. Бараян // Тракторы и с./х. машины. – 2005. – № 12. – С. 23–24.
3. Основные требования к износостойкости режущих элементов кормоуборочных комбайнов / А. А. Дюжев [и др.] // С.-х. машины для уборки зерновых культур кормов и корнеклубнеплодов. Состояние, тенденции и направления развития : сб. докл. междунар. науч.-практ. конф., Гомель, 22–23 марта 2004 г. – Гомель, 2007. – С. 57–64.
4. Измельчающие аппараты современных кормоуборочных комбайнов / М. И. Белов [и др.] // Тракторы и с.-х. машины. – 2012. – № 3. – С. 43–50.