

РЕЖИМЫ РАБОТЫ ПАРДИНАМИЧЕСКОГО ТЕРМОСИФОНА

А. В. Родин

Учреждение образования «Гомельский государственный технический университет имени П. О. Сухого», Беларусь

Научный руководитель А. В. Шаповалов

Одним из способов интенсификации теплообмена между твердой поверхностью и охлаждающей ее жидкостью заключается в организации пузырькового кипения в узком щелевом зазоре. Данный способ интенсификации теплообмена нашел применение в пародинамических термосифонах. Организация щелевого канала позволяет разделять потоки паровой и жидкой фазы, что уменьшает гидравлическое сопротивление. В пародинамических термосифонах пар выступает в роли движущей силы, которая проталкивает конденсирующуюся жидкость из зоны конденсации в зону испарения. Такая конструкция позволяет работать термосифону в горизонтальном положении с достаточно продолжительной зоной конденсации.

В данной работе была исследована работа пародинамического термосифона в зависимости от положения в пространстве и от величины подводимого теплового потока. Эти данные полезны для определения оптимального режима работы.

Для исследования процессов, протекающих в полости пародинамического термосифона, в государственном научном учреждении «Институт тепло- и массообмена имени А. В. Лыкова Национальной академии наук Беларуси» был создан экспериментальный стенд, схема которого приведена на рис. 1.

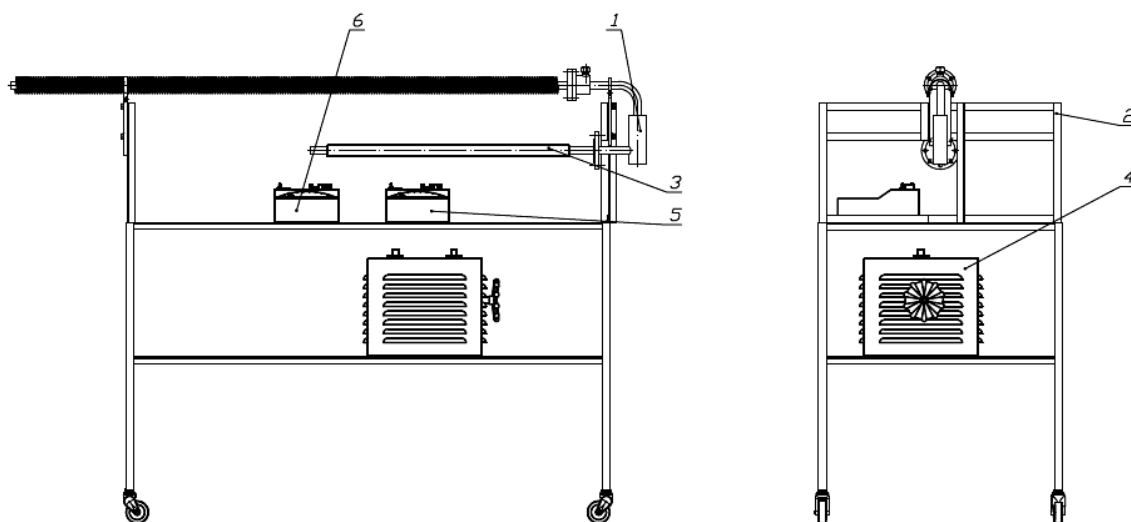


Рис. 1. Схема экспериментального стенда: 1 – пародинамический термосифон; 2 – стол; 3 – спиральный нагреватель; 4 – лабораторный автотрансформатор; 5 – амперметр; 6 – вольтметр

Пародинамический термосифон показан на рис. 2. Рабочий участок изготовлен разборным, выделяя в отдельные части испаритель с транспортной зоной и конденсатор. Соединение между ними выполнено с помощью фланцев 8 и 9. Рассмотрим более подробно конструкцию конденсатора. Он представляет из себя трубу 1 из нержавеющей стали с внешним диаметром 25 мм и толщиной стенки 2 мм. На трубе методом навивки изготовлено оребрение 2 из алюминия для улучшения условий теплоотдачи между конденсатором и окружающим его воздухом. Внутри конденсатора соосно установлена труба меньшего диаметра 3. Это необходимо для разделения потоков пара и конденсата, что приводит к улучшению теплопередающих характеристик аппарата, а также такая конструкция обеспечивает передачу тепла в горизонтальном положении на большие расстояния. Испаритель, как и конденсатор, изготовлен из трубы 4, внешний диаметр которой 25 мм, а толщина стенки 2 мм. Внутренняя труба 5 в испарителе выполняет ту же роль, что и в конденсаторе. Для обслуживания термосифона служит патрубок 7.

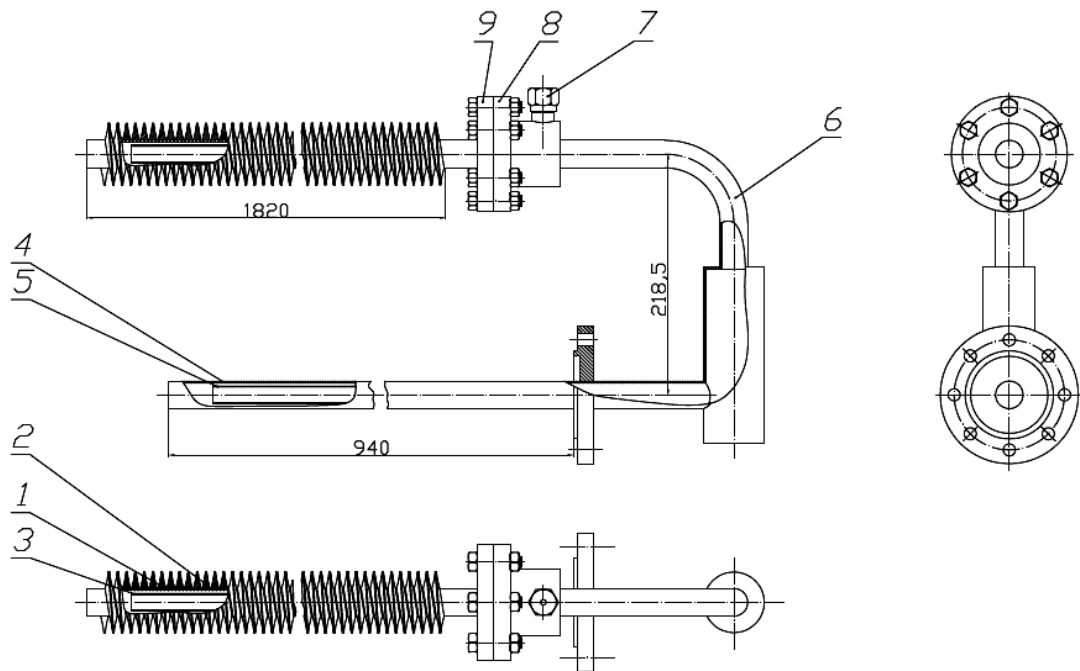


Рис. 2. Пародинамический термосифон: 1 – конденсатор; 2 – оребрение конденсатора; 3 – внутренняя труба конденсатора; 4 – испаритель; 5 – внутренняя труба испарителя; 6 – транспортная зона; 7 – патрубок; 8, 9 – фланец

Для измерения температуры использовались медь-константановые термопары (диаметр проводников 0,2 мм). Сбор и обработка информации по специальной программе производились автоматизированным комплексом.

На рис. 3, 4 изображены зависимости изменения температур в конденсаторе и испарителе во времени при различных тепловых потоках. При малых тепловых нагрузках наблюдается режим пульсации, который с повышением нагрузки исчезает. Этот эффект можно связать с неконденсирующимися газами, попавшими в полость термосифона, которые затрудняют движение парожидкостной смеси.

Важным параметром при работе любого термосифона является термическое сопротивление конденсатора, испарителя и всего термосифона. Зависимость термического сопротивления от подводимого теплового потока представлена на рис. 5. Как видно из рисунка, при изменении угла наклона термическое сопротивление увеличивается и при некоторых углах наклона пародинамический термосифон перестает работать. Под выходом из работы подразумевается увеличение температура в испарителе и уменьшение температуры в конденсаторе.

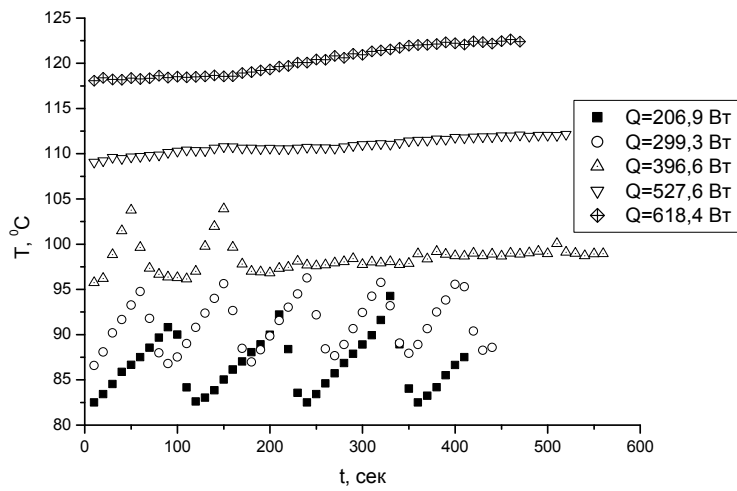


Рис. 3. Зависимости изменения температур в испарителе

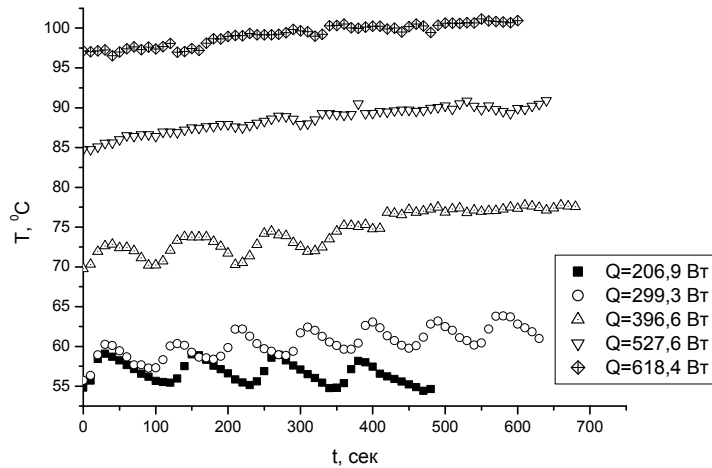


Рис. 4. Зависимости изменения температур в конденсаторе

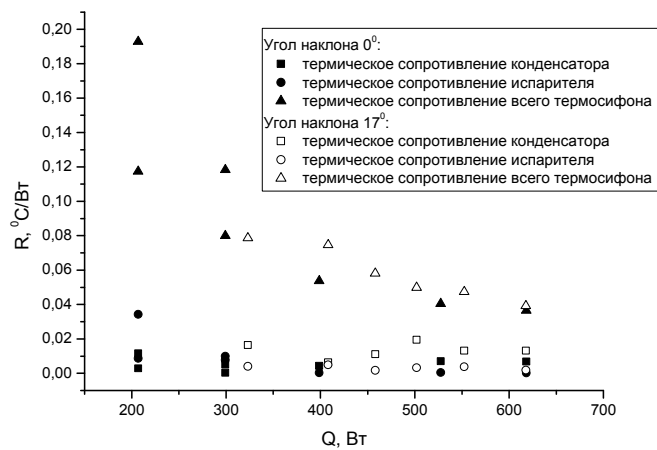


Рис. 5. Зависимости термического сопротивления от подводимого теплового потока