

# **ЛАБОРАТОРНАЯ УСТАНОВКА ДЛЯ ИССЛЕДОВАНИЯ ЭЛЕКТРОФИЗИЧЕСКИХ ХАРАКТЕРИСТИК СОЛНЕЧНЫХ ПАНЕЛЕЙ**

**С. С. Зиновьева**

*Учреждение образования «Гомельский государственный технический  
университет имени П. О. Сухого», Беларусь*

Научный руководитель К. М. Медведев

Солнечная энергетика является одним из наиболее быстрорастущих секторов мировой энергетике. Годовой объем вырабатываемой электроэнергии солнечными батареями составил 2 % в Европе и 0,5 % в мире [1].

Солнечные панели являются одним из генераторов альтернативных видов энергии, превращающих прямое солнечное электромагнитное излучение в электрическую энергию. Солнечные панели представляют собой сверхтонкие пластины монокристаллического или поликристаллического кремния, нанесенные на панель и образующие полупроводниковое устройство.

На эффективность работы солнечной панели оказывают влияние большое количество внешних и внутренних факторов.

Для исследования электрофизических характеристик солнечных панелей малой мощности была разработана схема и собран макет источника света. Схема источника света представлена на рис. 1, а.

Для моделирования внешней нагрузки солнечной панели разработана схема и собран делитель напряжения. Он позволяет, в зависимости от мощности солнечной панели, меняя мощность резисторов, настраивать необходимые для исследования параметры нагрузки. Схема делителя напряжения представлена на рис. 1, б.

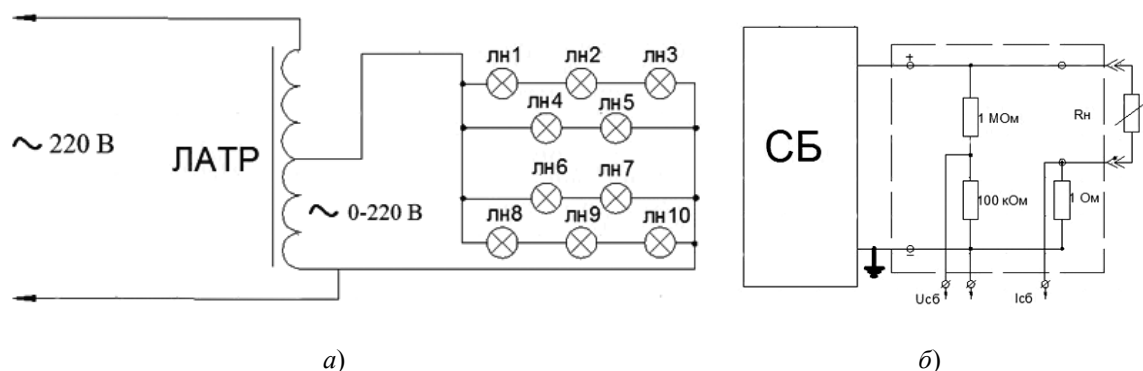


Рис. 1. Основные элементы лабораторной установки:  
а – схема источника света; б – схема делителя напряжения

Для исследования электрофизических свойств солнечных панелей небольшой мощности была разработана схема и создан макет лабораторной установки. Такая лабораторная установка позволяет:

- исследовать электрофизические свойства солнечных панелей в зависимости от освещенности;
- исследовать электрофизические свойства солнечных панелей в различных режимах нагрузки;
- исследовать влияние температуры нагрева солнечных панелей на их электрофизические характеристики.

В результате исследований были получены:

- зависимости параметров солнечной панели от освещенности (рис. 2–4);
- вольт-амперные характеристики солнечной панели для различных режимов работы (рис. 5, а);
- вольт-амперные характеристики солнечной панели в зависимости от влияния температуры нагрева (рис. 6, а);
- зависимость мощности солнечной панели от напряжения при различной освещенности (рис. 5, б);
- зависимость мощности солнечной панели от температуры (рис. 6, б).

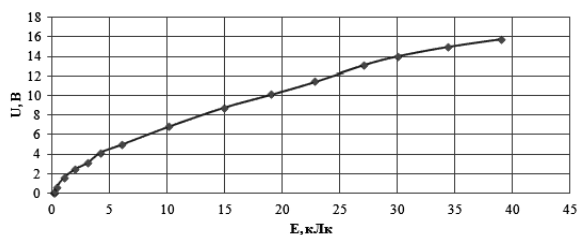


Рис. 2. Зависимость напряжения солнечной панели от освещенности

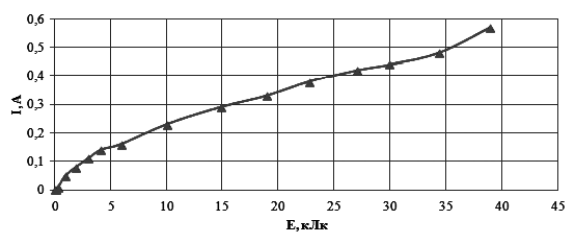


Рис. 3. Зависимость тока солнечной панели от освещенности

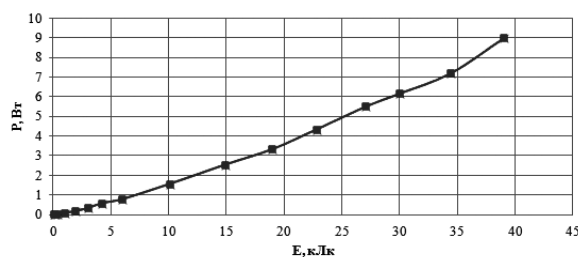


Рис. 4. Зависимость мощности солнечной панели от освещенности

С повышением уровня освещенности увеличиваются значения тока, напряжения и мощности солнечной панели.

Вид кривой ВАХ зависит от освещенности. С повышением уровня освещенности повышаются рабочие характеристики солнечной панели. Форма же кривой ВАХ зависит от освещенности в малой степени.

Максимум мощности достигается при одном и том же напряжении вне зависимости от освещенности. До наступления максимума мощность растет равномерно и прямолинейно, после чего резко снижается, что следует учитывать при эксплуатации солнечной панели. Для достижения наибольшей эффективности необходим правильный подбор нагрузки. Данное исследование позволяет выявить требуемый диапазон нагрузки.

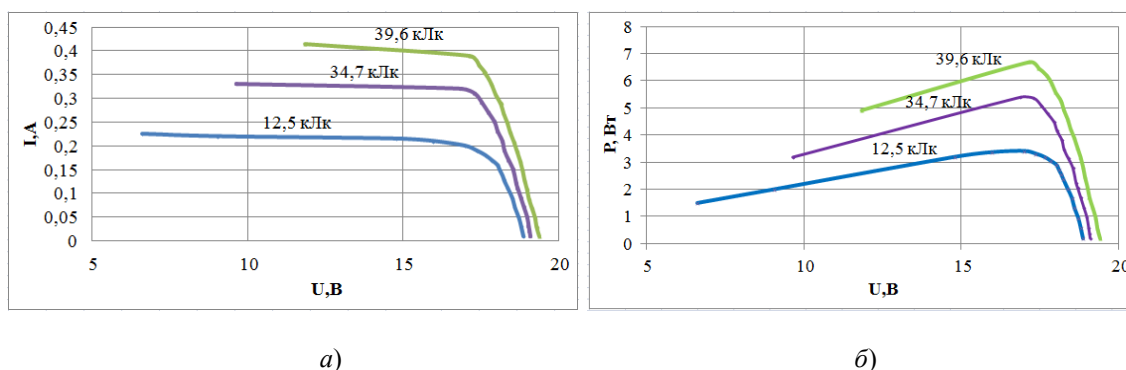


Рис. 5. Результаты исследования электрофизических характеристик солнечных панелей для различных режимов работы: а – зависимость ВАХ солнечной панели от освещенности; б – зависимость мощности солнечной панели от напряжения при различной освещенности

В лампах накаливания электрическая энергия переходит в энергию световую и тепловую, причем тепловая составляет большую долю общей энергии [2].

Свойство ламп накаливания нагреваться самим и выделять тепло было использовано для исследования электрофизических характеристик солнечной панели в зависимости от температуры. Для этого была собрана лабораторная установка. В состав установки входят: источник света (он же и источник тепла), отражающие панели, вентилятор, делитель напряжения и приборы измерения параметров солнечной панели.

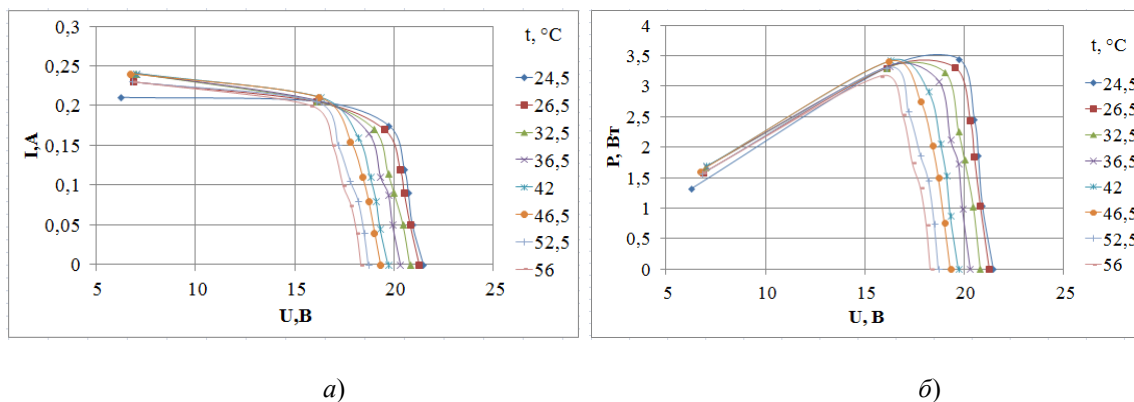


Рис. 6. Результаты исследования влияния температуры нагрева солнечных панелей на их электрофизические характеристики:  
*a* – зависимость ВАХ солнечной панели от температуры; *б* – зависимость мощности солнечной панели от температуры

При увеличении температуры солнечной панели заметно ухудшаются ее электрофизические характеристики. С ростом температуры снижение напряжения больше, чем увеличение силы тока.

При увеличении температуры солнечной панели снижается генерируемая ей мощность. Повышение температуры солнечной батареи может привести не только к уменьшению генерируемой мощности, но и к невозможности функционирования солнечной электростанции как целостной системы.

#### Литература

1. Меляков, И. История и перспективы развития солнечной энергетики / И. Меляков. – Бишкек : ЦРВИЭЭ, 2013. – 54 с.
2. Гроховский, Е. В. Освещение : метод. пособие / Е. В. Гроховский. – Хабаровск : Гидролюкс, 2009. – 40 с.