

3D-МОДЕЛЬ КРИВОШИПНОГО ПРЕССА K2130B, ВЫПОЛНЕННАЯ В САПР КОМПАС-3D

Ф. М. Башак

*Учреждение образования «Гомельский государственный технический
университет имени П. О. Сухого», Республика Беларусь*

Научный руководитель С. Н. Целуева

Прессы кривошипные – это сложные технологические установки, относящиеся к категории прессово-штамповочного оборудования (ПШО) и содержащие большое количество деталей и сборочных единиц.

Прессы однокривошипные простого действия открытые ненаклоняемые двух-стоечные K2130B предназначены для изготовления деталей операциями холодной

листовой штамповки: гибкой, вырубкой, пробивкой, неглубокой вытяжкой и т. д., в том числе в составе автоматизированных комплексов. Прессы применяются на предприятиях различных отраслей промышленности, в цехах и на участках холодной листовой штамповки. Находят широкое применение при любом типе производства: мелкосерийном, серийном, массовом.

Прессы предназначены для работы как на одиночных, так и на непрерывных ходах при оснащении их автоматическими подачами (роликowymi, валковыми, шибберными и др.). Прессы, оборудованные автоматическими подачами, могут использоваться в автоматических и поточных линиях.

Размеры штампуемого изделия на прессе определяются размерами штампового пространства, величиной хода ползуна и допускаемыми усилиями на ползуне. Межштамповое пространство регулируется.

Станина прессов литая чугунная коробчатой формы воспринимает все усилия, возникающие при штамповке.

Ползун изготовлен из высокопрочного чугуна, имеет коробчатую форму с призматическими двусторонними направляющими. Левая направляющая регулируемая. Ползун снабжен предохранителем от перегрузки и клиновым устройством для выведения пресса из распора. Величина хода ползуна регулируемая. Для устранения влияния массы ползуна и верхней половины штампа на работу прессов, а также для предотвращения произвольного опускания ползуна в аварийных ситуациях предусмотрены пневматические уравниватели. Привод ползуна – от электродвигателя через клиноремennую передачу, маховик с вмонтированной в него муфтой-тормозом и эксцентриковый вал.

Электроблокировка и ограждения обеспечивают надежную работу и безопасное обслуживание прессов.

Производители прессово-штамповочного оборудования всегда стремятся лучшим образом спроектировать оборудование, чтобы сделать его как можно более надежным. Это позволит изготовить с его помощью качественные детали и выполнить качественную сборку изделий. Ввиду сложности конструкции ПШО и необходимости обеспечения высокой надежности процесс проектирования такого оборудования требует от конструкторов особого профессионализма и мастерства, а также сопровождается значительными финансовыми и временными затратами.

Сегодня, учитывая технический прогресс, в том числе и в сфере информационных технологий, особенно актуальной при проектировании ПШО становится возможность применения специализированных программных продуктов. В настоящее время многие отечественные производители ПШО для автоматизации проектирования используют программные продукты компании АСКОН, в частности, САПР КОМПАС-3D, в состав которой входят различные библиотеки.

Цель работы – автоматизация проектирования прессово-штамповочного оборудования и создания чертежно-конструкторской документации в системе КОМПАС-3D на основе трехмерных твердотельных моделей сборочных единиц и деталей пресса.

Работа выполнена в рамках темы «3D-моделирование узлов технологической оснастки и оборудования» учебно-исследовательской лаборатории «Компьютерное моделирование технологических процессов и проектирование оснастки» кафедры «Металлургия и технологии обработки материалов». Создана 3D-модель однокришопинного пресса простого действия K2130B.

Разработка трехмерной модели кривошипного пресса К2130В осуществлялась в соответствии с информацией паспорта пресса и другой справочной информацией, приведенной в списке литературы.

Проектирование кривошипного пресса выполнялось в системе трехмерного моделирования КОМПАС-3D V13 с подключенной библиотекой «Машиностроение».

Автоматизированное проектирование ПШО в среде векторного графического редактора заключается в выполнении конструктором совокупности действий, в результате которых создаются трехмерные модели конструкции кривошипного пресса и его деталей. В ходе выполнения работы создана сборочная 3D-модель кривошипного пресса К2130В, содержащая все его узлы и детали. Построение пространственной геометрической модели проектируемого изделия является центральной задачей автоматизированного проектирования. Именно эта модель используется для дальнейшего решения задач проектирования. На рис. 1 представлена трехмерная модель детали «Станина» пресса.

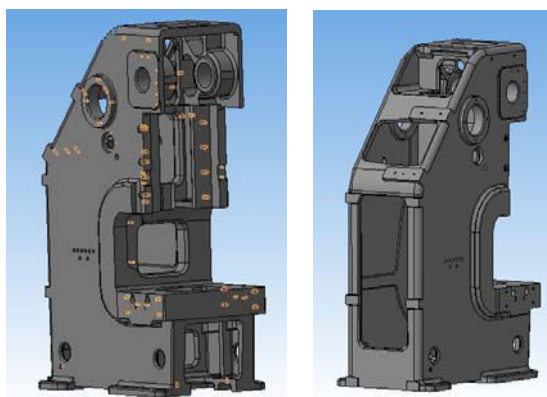


Рис. 1. Трехмерная модель детали «Станина»

Выделим основные команды, используемые при создании 3D-моделей деталей, входящих в состав кривошипного пресса, в системе 3D-моделирования КОМПАС-3D V13:

1. *Спроецировать объект.* Позволяет создать в текущем эскизе прямоугольную проекцию указанного трехмерного объекта – вершины, грани, ребра, пространственной кривой, оси, точки и т. п.

2. *Выдавливание, вращение, кинематическая операция, операция «По сечениям».* Основные операции, которые позволяют создавать твердотельные 3D-модели объектов любой сложности.

3. *Вырезать кинематически.* Позволяет вырезать из модели кинематический элемент.

4. *Вырезать по сечениям.* Позволяет вырезать из модели элемент по сечениям, который образуется путем соединения нескольких сечений. Крайнее сечение может быть точкой. Если необходимо, можно указать осевую линию – контур, задающий направление построения элемента.

5. *Вспомогательные плоскости.* Команда «Касательная плоскость» позволяет создать одну или несколько вспомогательных плоскостей, касательных к цилиндрической или конической грани детали.

Команда «Смещенная плоскость» позволяет создать одну или несколько вспомогательных плоскостей, расположенных на заданном расстоянии от указанной плоскости.

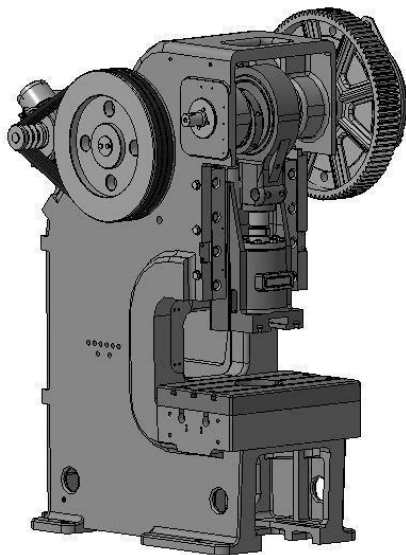
Команда «Плоскость под углом к другой плоскости» позволяет создать одну или несколько вспомогательных плоскостей, проходящих через прямолинейный объект под заданным углом к существующему плоскому объекту.

6. *Массивы.* При работе с моделью может потребоваться создание копий одинаковых объектов (например, операций или компонентов сборки), которые были бы определенным образом упорядочены – например, образовывали прямоугольную сетку с заданными параметрами, или были симметричны относительно плоскости. В КОМПАС-3D имеется возможность построения массивов следующих типов: по сетке; по концентрической сетке; вдоль кривой; по точкам; по таблице; зеркальный массив; массив по образцу. Все массивы, кроме массива операций, можно разрушить на отдельные экземпляры.

7. *Зеркальный массив.* Результат зеркального копирования операции, поверхности, кривой или точки – новый объект, зеркально симметричный копируемому объекту, и того же типа, что копируемый объект. Результат зеркального копирования тела – тело, обладающее плоскостью симметрии, или новое тело, зеркально симметричное имеющемуся. Зеркальный массив для различных типов объектов строится по-разному, поэтому набор элементов управления для создания зеркальной копии объекта зависит от типа этого объекта – тело, поверхность, операция, кривая или точка.

8. *Библиотека «Стандартные изделия».* Каталог предоставляет пользователю системы КОМПАС-3D возможность выбора и вставки в документы моделей стандартных изделий и конструктивных элементов в соответствии с действующими техническими нормативными правовыми актами.

В результате выполнения работы в автоматизированном режиме с использованием библиотек «КОМПАС-3D» была спроектирована сборочная 3D-модель прессы однокривошипного K2130B, содержащая следующие основные элементы: станина, ползун, уравниватели ползуна, шатун, эксцентриковый вал, муфта-тормоз, маховик, электродвигатель (рис. 2).



а)



б)

Рис. 2. 3D-модель прессы однокривошипного K2130B:
а – 3D-модель прессы, созданная в САПР КОМПАС-3D;
б – фотореалистичное изображение 3D-модели прессы

Автоматизация проектирования ПШО с использованием 3D-моделирования в системе КОМПАС-3D позволяет повысить скорость и качество проектирования оборудования, что, в свою очередь, обеспечит повышение его надежности. Эффективность проектирования в КОМПАС-3D определяется использованием входящих в ее состав инструментов и специализированного программного средства – Библиотека «Стандартные изделия».

Следует отдельно отметить, что результаты данной работы внедрены в учебный процесс: созданы наглядные видео-материалы, содержащие изображения 3D-моделей основных деталей и узлов прессы, которые используются при преподавании дисциплины «Теория, расчеты и конструкции кузнечно-штамповочного оборудования» студентам специальности 1-36 01 05 «Машины и технология обработки материалов давлением». Это позволило повысить качество преподавания дисциплины и степень освоения учебного материала студентами.

Л и т е р а т у р а

1. Большаков, В. П. Построение 3-D моделей сборок в системе автоматизированного проектирования «КОМПАС» / В. П. Большаков. – СПб. : СПб ГЭТУ «ЛЭТИ», 2005. – 80 с.
2. Ганин, Н. Б. Автоматизированное проектирование в системе КОМПАС-3D / Н. Б. Ганин. – М. : ДМК Пресс, 2010. – 360 с.
3. Буренков, В. Ф. Пневматические уравниватели кривошипных машин. Конструирование и расчет: метод. указания к курсовому проекту по дисциплине «Теория, расчеты и конструкции прессово-штамповочного оборудования» для студентов специальностей 1-36 20 02 «Упаковочное производство (по направлениям)» днев. формы обучения и 1-36 01 05 «Машины и технология обработки материалов давлением» днев. и заоч. форм обучения / В. Ф. Буренков. – Гомель : ГГТУ им. П. О. Сухого, 2009. – 20 с.
4. Буренков, В. Ф. Станины кривошипных прессов. Конструирование и расчет : учеб.-метод. пособие по курсовому проектированию по дисциплине «Теория, расчеты и конструкции прессово-штамповочного оборудования» для студентов специальности 1-36 01 05 «Машины и технология обработки материалов давлением» днев. и заоч. форм обучения / В. Ф. Буренков. – Гомель : ГГТУ им. П. О. Сухого, 2015. – 29 с.
5. Буренков, В. Ф. Фрикционные муфты включения и тормоза. Конструирование и расчет : метод. указания к курсовому проекту по дисциплине «Теория, расчеты и конструкции прессово-штамповочного оборудования» для студентов специальностей 1-36 01 05 «Машины и технология обработки материалов давлением» и 1-36 20 02 «Упаковочное производство (по направлениям)» днев. и заоч. форм обучения / авт.-сост. В. Ф. Буренков. – Гомель : ГГТУ им. П. О. Сухого, 2007. – 41 с.