

# **ИССЛЕДОВАНИЕ ТОЧНОСТИ ОБРАБОТКИ ОТВЕРСТИЙ КОНЦЕВЫМИ ФРЕЗАМИ**

**В. И. Кузьмич**

*Учреждение образования «Гомельский государственный технический  
университет имени П. О. Сухого», Республика Беларусь*

Научный руководитель М. И. Михайлов

Фрезерование отверстий имеет ряд достоинств по сравнению с традиционными методами, применяемыми в настоящее время [1]. Однако особенности процесса требуют исследования влияния параметров инструмента и режимов резания на точность обработки. Для исследования было выбрано в диске нажимном (рис. 1).

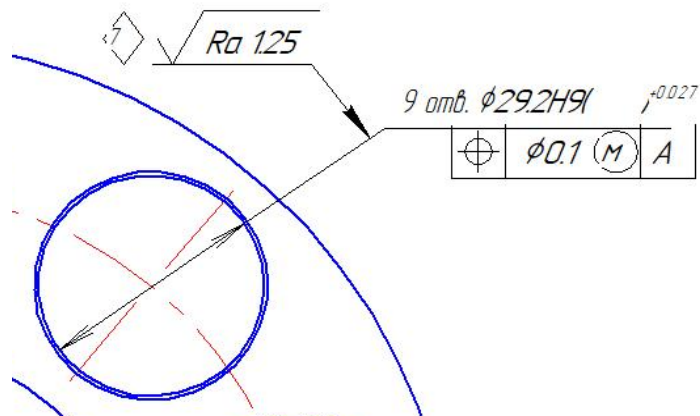


Рис. 1. Чертеж детали

Траектория движения зуба инструмента описывается системой уравнений:

$$x(t) = \left( \frac{s_z \cdot z}{2\pi} - R \right) \cos(t) + (R - \lambda) \cos\left( \left( \frac{s_z \cdot z}{2\pi} - R \right) \frac{t}{R} \right);$$

$$y(t) = \left( \frac{s_z \cdot z}{2\pi} - R \right) \sin(t) + (R - \lambda) \sin\left( \left( \frac{s_z \cdot z}{2\pi} - R \right) \frac{t}{R} \right),$$

где  $s_z$  – подача на зуб;  $z$  – количество зубьев;  $R$  – радиус обрабатываемого отверстия;  $t$  – угловой параметр.

Кинематическая погрешность определялась по точке с наибольшим отклонением от номинального размера диаметра отверстия. С помощью пакета MathCAD была построена траектория движения (рис. 2, 3).

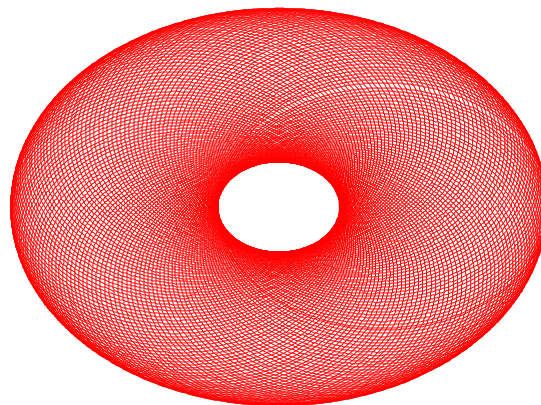


Рис. 2. Траектория движения зуба инструмента

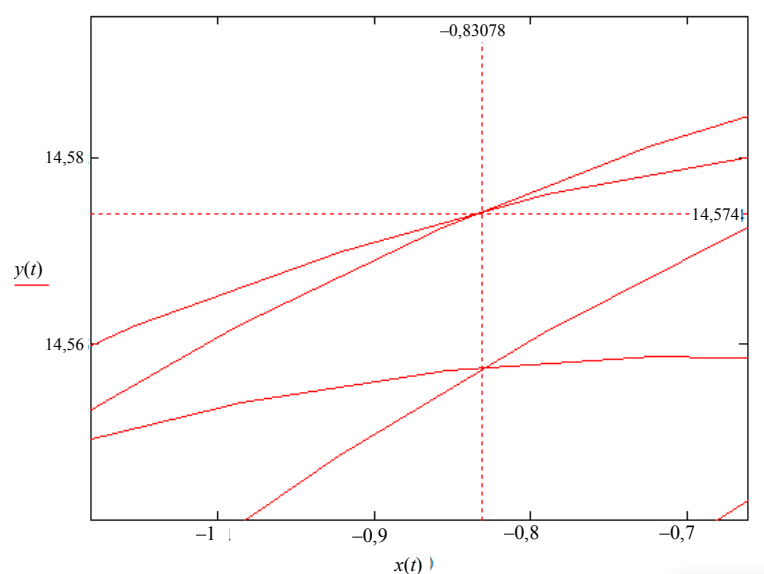


Рис. 3. Траектории пересечения двух смежных зубьев

Зная ее координаты  $x, y$ , вычислили кинематическую погрешность по уравнению

$$\delta = R - \sqrt{x^2 + y^2}.$$

Для наглядности построим график зависимости погрешности от величины подачи (рис. 4).

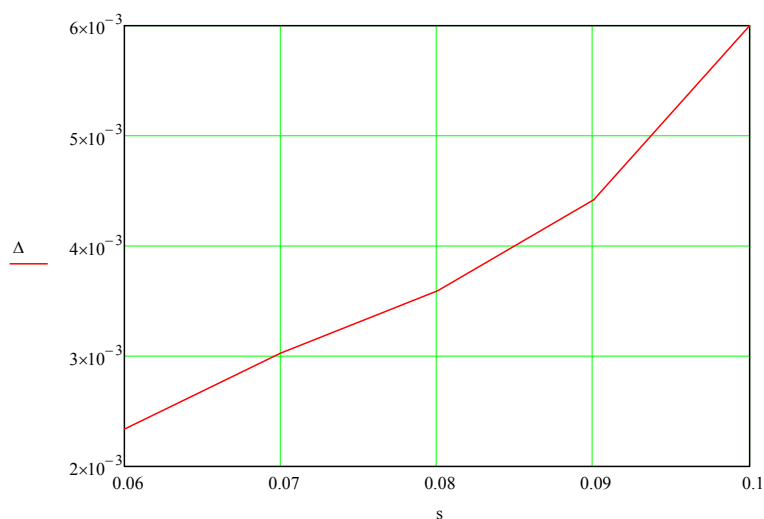


Рис. 4. График влияния величины подачи на кинематическую погрешность

На втором этапе исследовали статическую погрешность. Для этого была построена 3D модель фрезы, указаны контактирующие поверхности, а также приложена нагрузка, образуемая при обработке. Далее построили сетку конечных элементов (рис. 5).

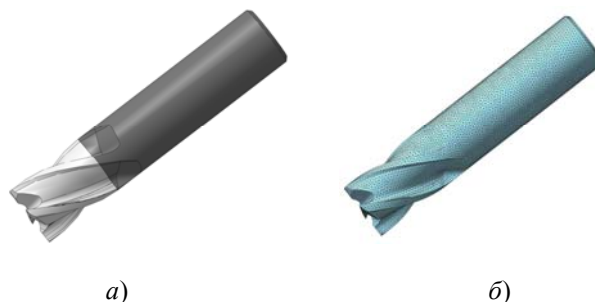


Рис. 5. 3D модель фрезы (а) и конечно-элементная сетка (б)

Результаты расчета приведены на рис. 6.

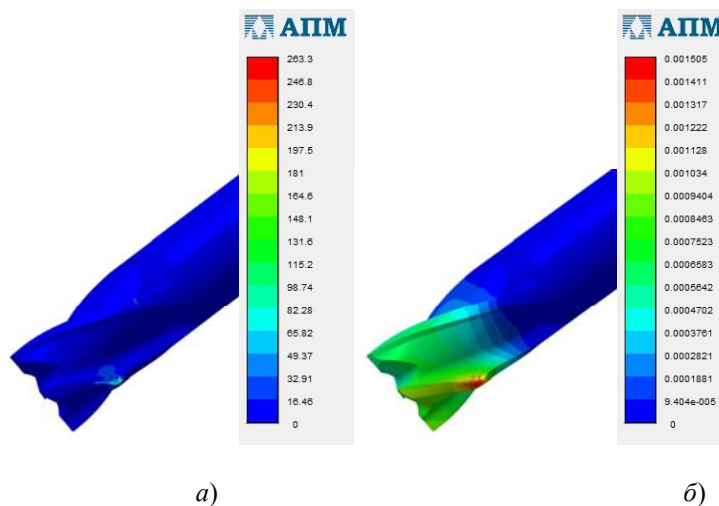


Рис. 6. Эпюры напряжений (а) и перемещений (б), образуемые при обработке

Статическая погрешность при обработке составила 0,001505 мм.

#### Литература

1. Кувшинский, В. В. Фрезерование / В. В. Кувшинский. – М. : Машиностроение, 1977. – 240 с. : ил.
2. Дружинский, И. А. Сложные поверхности : Математическое описание и технологическое обеспечение : справочник / И. А. Дружинский. – Л. : Машиностроение, Ленингр. отд-ние, 1985. – 263 с.
3. Справочник технолога-машиностроителя / Ю. А. Абрамов [и др.] ; под общ. ред. А. Г. Косилова, Р. К. Мещерякова. – 4-е изд., перераб. и доп. – Т. 2. – М. : Машиностроение, 1986. – 496 с.