

МОДЕЛЬ МАТРИЧНОГО ПРЕОБРАЗОВАТЕЛЯ ЧАСТОТЫ**Р. Г. Шелкунов***Учреждение образования «Гомельский государственный технический университет имени П. О. Сухого», Республика Беларусь*

Научный руководитель В. А. Савельев

Матричные преобразователи частоты (МПЧ) – одно из самых перспективных решений в сфере экономии энергии и развития электропривода. Основными достоинствами МПЧ и преимуществами, которые они дают по сравнению с привычными двухзвенными преобразователями, являются:

- возможность рекуперации энергии без помощи дополнительных устройств;
- МПЧ могут работать с большими напряжениями/токами, что наиболее важно в мощных приводах на среднее напряжение;
- высокие значения КПД (98 %) и коэффициента мощности (0,95);
- значительное снижение входных гармонических искажений [1], [2].

В [4] приведена модель преобразователя частоты, работающая на чисто активную нагрузку. Однако, как правило, интерес представляет работа преобразователя на активно-индуктивную нагрузку.

В докладе рассматривается имитационная модель матричного преобразователя частоты, работающего на индуктивную нагрузку (рис. 1). Модель построена в программе MATLAB SimuLink с использованием стандартных компонентов силовой электроники и логических функций. Модель преобразователя содержит: узел синхронизации с сетью, узел формирования алгоритма, силовую часть, модель нагрузки.

Узел синхронизации с сетью производит слежение за напряжением сети и сообщает узлу формирования алгоритма, какое из линейных напряжений сети следует использовать в данный момент при формировании выходного напряжения преобразователя. На вход узла синхронизации поступают три фазных напряжения A , B и C питающей сети. Параметры модели сети следующие: амплитуда фазного напряжения – 311 В; круговая частота – 314 с^{-1} . Путем вычитания соответствующих фазных напряжений формируются линейные напряжения сети. Момент их прохождения через нуль совпадает с моментом смены рабочего интервала МПЧ. С помощью узлов сравнения и логического умножения происходит выделение интервалов максимума линейных напряжений с последующим формированием на выходе блока шести прямоугольных синхросигналов ($A > 0, A < 0, B > 0, B < 0, C > 0, C < 0$).

Узел формирования ШИМ производит сравнение линейно-изменяющегося опорного сигнала с тремя синусоидальными сигналами a , b и c задания выходного напряжения фаз преобразователя. В моменты, когда величина опорного напряжения превышает величину напряжения сигнала задания, компаратор переключается из нулевого состояния в состояние логической единицы. Когда же величина опорного напряжения становится меньше напряжения сигнала задания, компаратор возвращается в исходное состояние. Таким образом, получается широтно-импульсная модуляция синусоидального сигнала заданной частоты. В зависимости от полярности сигналов задания формируются прямые или же инверсные ШИМ ($a+$, $a-$, $b+$, $b-$, $c+$, $c-$).

Узел выборки ключей производит формирование сигналов управления силовыми ключами, используя для этого синхросигналы узла синхронизации и ШИМ-сигналы узла формирования ШИМ. Узел выборки содержит три канала (по числу фаз), каждый из которых управляет тремя двунаправленными ключами, соединенными по выходу с одной из фаз нагрузки. В отличие от модели, предложенной в [4],

в каждом из каналов вначале производится логическое умножение прямоугольных синхросигналов блока синхронизации и двух ШИМ-сигналов, соответствующих одной из фаз нагрузки, в результате чего формируются по шесть сигналов для каждой из фаз нагрузки. Далее в каждой группе из шести сигналов выполняются операции «исключающее ИЛИ» между каждыми двумя сигналами, соответствующими двум синхросигналам одной фазы. Таким образом, каждый двунаправленный ключ управляется при сигнале положительной или отрицательной полярности управляющего напряжения всегда, когда соответствующая фаза напряжения сети положительна или отрицательно, соответственно.

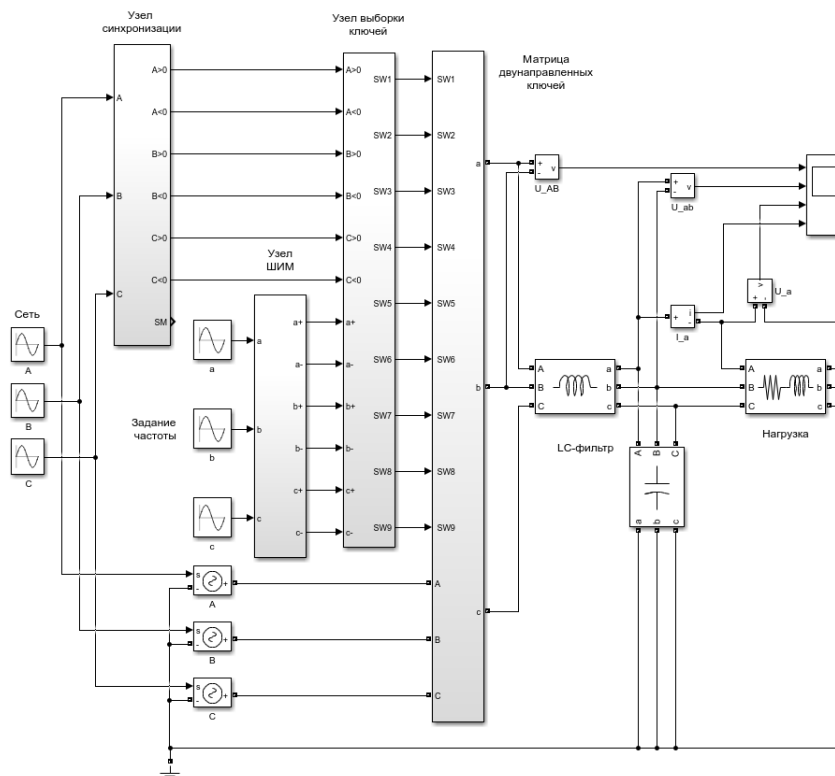


Рис. 1. Имитационная модель матричного преобразователя частоты

В отличие от модели, рассмотренной в [4], в настоящей модели матрица двунаправленных ключей выполнена с применением двунаправленных мостовых ключей. Диодный мостовой ключ является самым простым видом двунаправленного ключа. Его главное достоинство – использование всего лишь одного транзистора.

Параметры модели силовой части следующие: внутреннее сопротивление силового транзистора в открытом состоянии – 1 мОм; прямое падение напряжения на переходе «коллектор–эмиттер» – 1 В; внутреннее сопротивление силового диода в открытом состоянии – 1 мОм; прямое падение напряжения на переходе силового диода – 0,8 В.

Получая сигналы управления от узла выборки ключей, матрица формирует выходное напряжение заданной частоты.

Модель нагрузки представлена 3-фазным RL -звеном: активное сопротивление фазы – 10 Ом; индуктивность фазы – 6,4 мГн. Нагрузка подключена к выходу преобразователя через RC -фильтр с параметрами: индуктивность фазы – 10 мГн; емкость фазы – 15 мкФ.

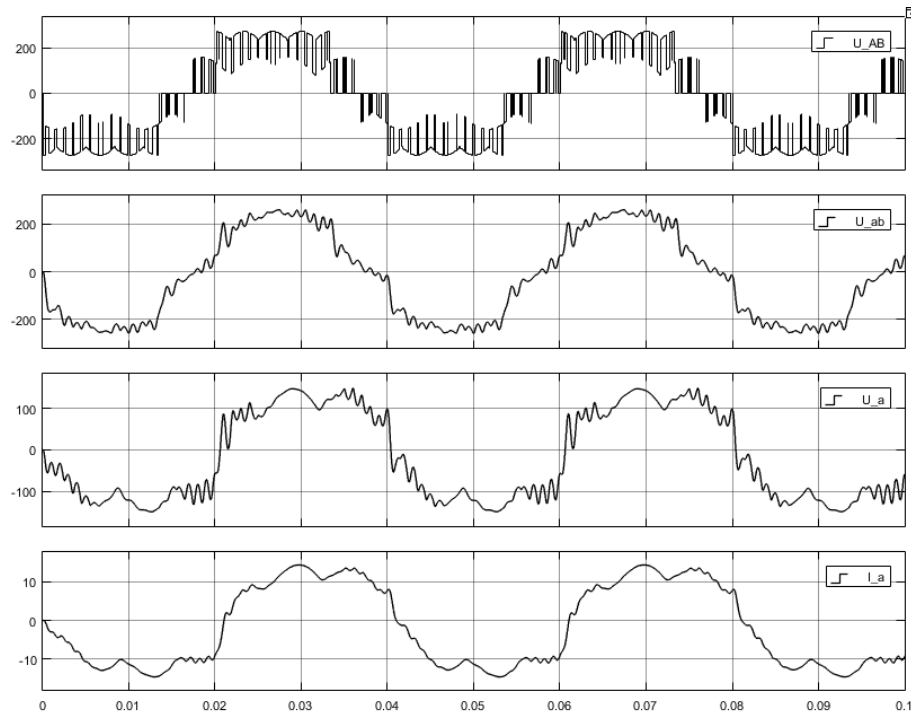


Рис. 2. Диаграммы работы матричного преобразователя частоты

На рис. 2 приведены диаграммы линейного напряжения (U_{AB}) непосредственно на выходе преобразователя, линейного напряжения (U_{ab}) после LC -фильтра, фазного напряжения (U_a) после LC -фильтра и тока (I_a) в нагрузке.

Литература

1. Дарьенков, А. Б. Имитационная модель электропривода на базе матричного преобразователя частоты / А. Б. Дарьенков, И. В. Воротынцев, И. А. Варыгин // Тр. Нижегород. гос. техн. ун-та им. Р. Е. Алексеева. – 2014. – № 5 (107). – С. 59–64.
2. Мещеряков, В. Н. Энергосберегающий электропривод на базе матричного преобразователя частоты / В. Н. Мещеряков, Д. В. Байков // Электротехника : сетевой электрон. науч. журн. – 2015. – Т. 2. – № 2. – С. 35–39.
3. Савельев, В. А. Модель матричного преобразователя частоты / В. А. Савельев, П. Н. Казаченко // Материалы, оборудование и ресурсосберегающие технологии : материалы междунар. науч.-техн. конф. – Могилев : Белорус.-Рос. ун-т, 2017. – С. 403–405.