

ЭЛЕКТРОННЫЙ МОДУЛЬ КОРРЕКТОРА БЫТОВОГО ГАЗОВОГО СЧЕТЧИКА

К. Б. Рогова

*Учреждение образования «Гомельский государственный технический
университет имени П. О. Сухого», Республика Беларусь*

Научный руководитель Д. А. Литвинов

Корректоры по температуре давно уже применяются в промышленных приборах учета газа. Однако по новым требованиям и бытовые газовые счетчики уже требуют температурную коррекцию потребления газа. Для бытового учета газа широко используются счетчики с мерным объемом и механическим счетным устройством, которые в широком температурном диапазоне имеют существенную погрешность измерения в зависимости от температуры, порядка 15–17 %. В связи с этим актуальна разработка систем, осуществляющих температурную коррекцию измерений.

Корректор по температуре предназначен для измерения объема газа и приведения его к нормальным условиям по температуре (20 °С). Для этого каждый измеренный циклический объем счетчика приводится к нормальным условиям по температуре следующим образом по формуле (1).

$$V_{\text{ц.кор}} = V_{\text{ц}} \frac{T_{\text{н}}}{T_{\text{и}}}, \quad (1)$$

где $V_{\text{ц.кор}}$ – объем, приведенный к нормальным условиям по температуре; $V_{\text{ц}}$ – циклический объем счетчика газа; $T_{\text{н}}$ – температура нормальных условий, 293,15 К; $T_{\text{и}}$ – текущая измеренная температура.

В промышленности серийно выпускаются мембранные или, как их еще называют, диафрагменные счетчики. Разрабатываемое устройство должно функционировать с уже имеющимся счетным механизмом. В таких счетчиках заполнение мерного объема преобразуется во вращательное движение счетного механизма. Задача разработанного устройства измерять частоту вращения, которая пропорциональна расходу газа, и корректировать ее с учетом температуры. Из-за несовершенства механической части счетчика, а именно мембраны, величина расхода газа также влияет на погрешность измерения. Зависимость погрешности представлена на рис. 1.

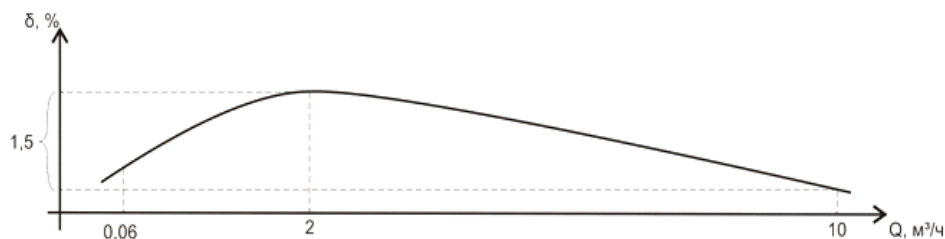


Рис. 1. Зависимость погрешности измеряемого объема от величины расхода

Калибровка обусловлена нелинейностью измерений в зависимости от расхода механической части счетчика. За один оборот механической части счетчика через него проходит определенный объем газа (воздуха) – V_T . Данная величина объема различна у разных счетчиков, а также зависит от скорости (расхода – Q), с которой газ (воздух) проходит через счетчик. Типичная зависимость погрешности измерения от расхода имеет вид, изображенный на рис. 1. Видно, что погрешность на различных расходах может меняться примерно в пределах 1,5 %. Зависимость объема газа, проходящего через счетчик за один цикл (V_T), имеет аналогичный характер.

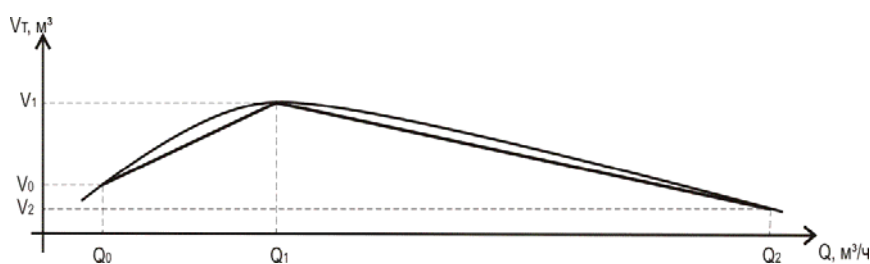


Рис. 2. Трехточечная аппроксимация объема газа от величины расхода

Электронная часть нашего газового корректора должна иметь возможность уменьшать влияние этой погрешности, для чего используется предварительная калибровка каждого счетчика на специальном стенде. Исходя из зависимости погрешности измеряемого объема от величины расхода, калибровка осуществляется методом трехточечной аппроксимации (рис. 2), на расходах $Q_0 = 0,06$, $Q_1 = 2$ и $Q_2 = 10$ м³/ч. Таким образом, объем одного оборота механической части счетчика (V_T) рассчитывается по формуле (2):

$$V_T = \begin{cases} k_0 Q + b_0, & Q \leq Q_1; \\ k_1 Q + b_1, & Q > Q_1, \end{cases} \quad (2)$$

где Q – текущий расход счетчика (измеряется корректором для каждого оборота механической части), м³/ч; Q_1 – точка на характеристике; k_0, k_1, b_0, b_1 , – коэффициенты аппроксимации (рассчитываются корректором).

Коэффициенты аппроксимации рассчитываются корректором на основе эталонных данных, передаваемых испытательным стендом. В неоткалиброванном корректоре эти коэффициенты равны: $k_0 = k_1 = 0, b_0 = b_1 = 0,002$, что будет соответствовать 2 дм³ за один цикл на всех расходах.

Разработана функциональная схема этого устройства, которая представлена на рис. 3. Рассмотрим назначение основных элементов газового корректора. Центральным блоком системы является микроконтроллер (МК), реализующий алгоритм контроля измеряемых параметров и их передачи.

Корректор измеряет частоту вращения счетного механизма, которая пропорциональна текущему расходу Q . Частота вращения считывается со счетного механизма с помощью геркона (ДР). Фактически везде в математике программы корректора используется частота вращения. Электронный корректор также обеспечивает защиту от внешнего магнитного поля с помощью дополнительного датчика – геркона (ДЗ). При появлении внешнего магнитного поля счетчик начинает считать по максимальному заданному расходу, даже без подачи газа. Информация о температуре газа, необходимая для коррекции объема, поступает с датчика (ДТ), непосредственно расположенного вблизи мембраны.

Датчик расхода рассчитывает текущий расход природного газа, прошедшего через бытовой газовый счетчик, итоговый результат потребления выводится на ЖКИ индикатор через интерфейс I2C.

Электронный корректор работает от литиевого источника питания напряжением 3 В и емкостью не менее 1000 мАч, который обеспечивает срок работы не менее 10 лет.

Для удаленного съема информации о работе газового корректора возможно подключение GSM/GPRS модема, обеспечивающего передачу данных из любой точки, охваченной GSM-сетью. Удаленный доступ позволяет организовать доступ к отчетам потребления природного газа вне зависимости от физического размещения узла учета газа, что позволит автоматизировать формирование отчетов, счетов по потреблению природного газа.

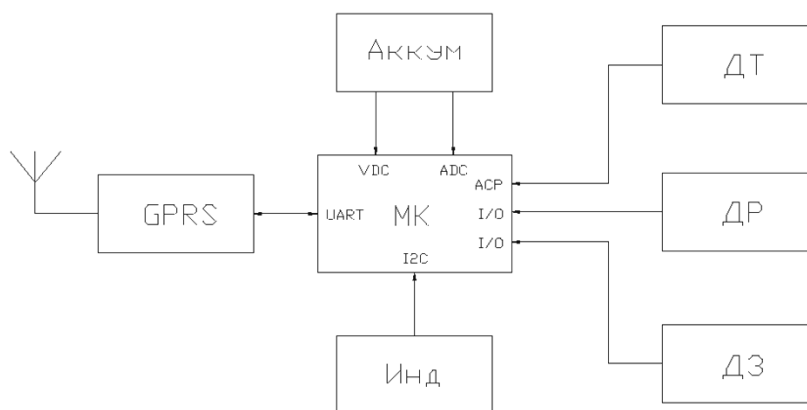


Рис. 3. Функциональная схема электронного корректора объема газа:
 МК – микроконтроллер; ДТ – датчик температуры; ДР – датчик расхода;
 ДЗ – датчик защиты; Аккумулятор – аккумулятор; Инд – индикатор; GPRS – модем
 передачи данных

Наиболее потребляющими элементами газового корректора являются микроконтроллер и датчик температуры. В разрабатываемом устройстве предполагается использовать микроконтроллер PIC24F16KL402 компании Microchip с ультранизким энергопотреблением: 30 нА в спящем режиме и 12 мА на 32 МГц. В качестве датчиков температуры предполагается использование полупроводниковых элементов: TMP102, MCP9700A с цифровым и аналоговым выходом. Данные о датчиках температуры представлены в таблице.

Основные характеристики датчиков температуры

Тип	Погрешность измерения температуры, °С	Напряжение питания, В	Максимальный ток потребления, мкА
TMP102	$\pm 0,5$ °С	1,4...3,6	7
MCP9700A	± 2 °С	2,3...5,5	6